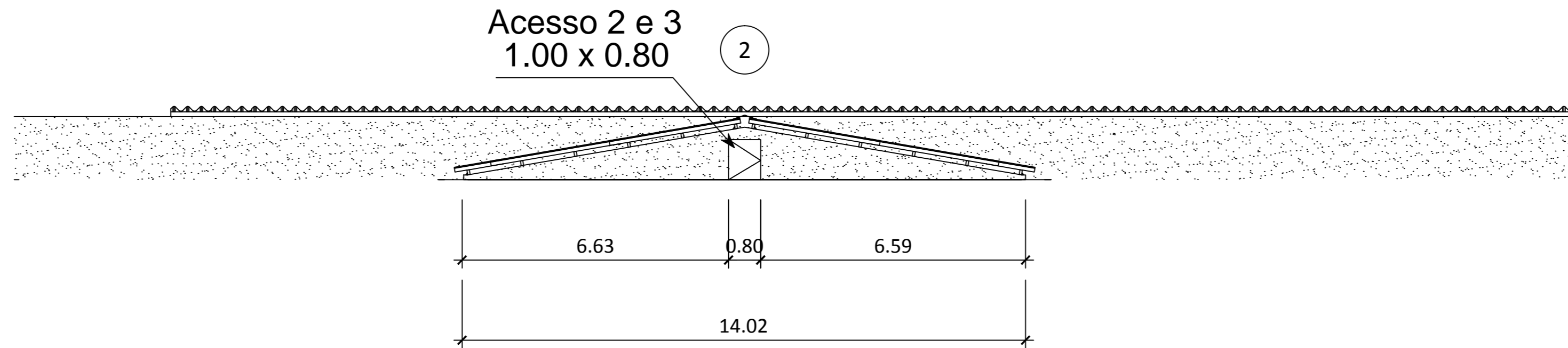


1 VISTA ACESO TELHA 1, 3a E 3b  
Esc.: 1 / 100



1 VISTA ACESO TELHA 2  
Esc.: 1 / 100

0	26/01/15	EMISSÃO INICIAL			
REV.	DATA	DESCRIÇÃO	PROJ.	DES.	APROV.
		UNIVERSIDADE FEDERAL DO RIO DE JANEIRO			
		ESCRITÓRIO DE PLANEJAMENTO/CT			
TÍTULO					
PLANTA DE COBERTURA					
Vista dos Acessos					
LOCAL					
Ilha do Fundão s/n - Cidade Universitária					
DESENHISTA	PROJETISTA	VISTO	DES. N°	DES. EPLAN	
Domília Ramos Marques		NOS		6	
DATA	ESCALA	PROJETO CT N°	UFRJ-CT-ARQ-17_00	/12	
26.01.2015	1/100	ARQ_17_00			